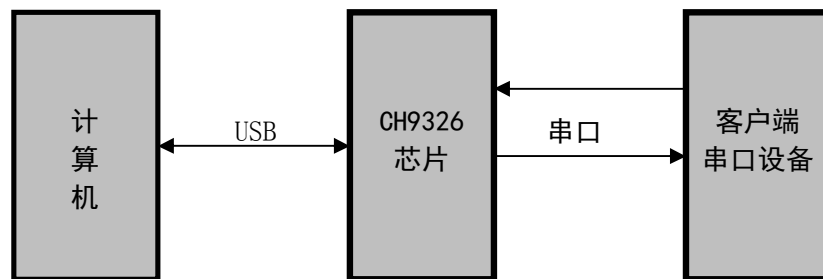


# HID 转串口芯片 CH9326

中文手册  
版本: V1.5  
<http://wch.cn>

## 1、概述

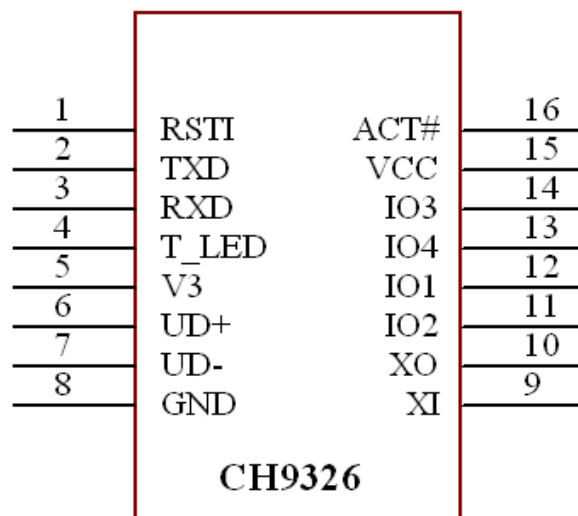
CH9326 是一款 HID 转串口免驱芯片。CH9326 支持双向数据传输，用于接收串口数据，并按照 HID 类设备规范，将数据打包通过 USB 口上传给计算机，或者从计算机接收符合 HID 类设备的 USB 数据包，并从串口进行发送。通过提供的上位机软件，用户也可自行配置芯片的 VID、PID，以及各种字符串描述符。下图为其一般应用框图。



## 2、特点

- 支持 12Mbps 全速 USB 传输，兼容 USB V2.0，内置晶振。
- 默认串口通信波特率为 9600bps，支持多种串口通讯格式以及各种常见波特率的设置。
- 支持 5V 电源电压和 3.3V 电源电压。
- 可自行配置芯片的 VID、PID，以及芯片各种字符串描述符。
- 可自行配置芯片的默认波特率。
- 符合 USB 相关规范，符合 HID 类设备相关规范。
- 采用小体积的 SOP-16 无铅封装，兼容 RoHS。

## 3、封装



封装形式	塑体宽度		引脚间距		封装说明	订货型号
SOP16	3.9mm	150mil	1.27mm	50mil	标准 16 脚贴片	CH9326

#### 4、引脚

引脚号	引脚名称	类型	引脚说明
15	VCC	电源	正电源输入端，需要外接 0.1uF 电源退耦电容
8	GND	电源	公共接地端，直接连到 USB 总线的地线
5	V3	电源	在 3.3V 电源电压时连接 VCC 输入外部电源，在 5V 电源电压时外接容量为 0.1uF 退耦电容
6	UD+	USB 信号	直接连到 USB 总线的 D+ 数据线
7	UD-	USB 信号	直接连到 USB 总线的 D- 数据线
1	RST I	输入	外部复位输入，低电平有效，内置上拉电阻
2	TXD	输出	串行数据输出
3	RXD	输入	串行数据输入，内置上拉电阻
4	T_LED	输出	串口发送状态输出，高电平有效
9	XI	输入	原 V1.3 以下版本晶体振荡的输入端，需要外接晶体及振荡电容；V1.3 及以后版本已采用内置晶振，该引脚悬空
10	XO	输出	原 V1.3 以下版本晶体振荡的反相输出端，需要外接晶体及振荡电容；V1.3 及以后版本已采用内置晶振，该引脚悬空
14	I03	双向	用户可自行配置引脚，可当普通 I/O 口使用
13	I04	双向	用户可自行配置引脚，可当普通 I/O 口使用
12	I01	双向	用户可自行配置引脚，可当普通 I/O 口使用
11	I02	双向	用户可自行配置引脚，可当普通 I/O 口使用
16	ACT#	输出	USB 配置完成状态输出，低电平有效

#### 5、功能说明

CH9326 芯片内置了电源上电复位电路。

CH9326 芯片使用 5V 电源电压时，V3 引脚应该外接容量为 0.1uF 左右的电源退耦电容。使用 3.3V 电源电压时，V3 引脚应该与 VCC 引脚相连接，同时输入外部的 3.3V 电源。

CH9326 芯片的 ACT# 引脚是 USB 设备配置完成状态输出，用于指示 USB 设备已经成功连接到计算机。

CH9326 内置了独立的收发缓冲区，支持单工、半双工或者全双工异步串行通讯。串行数据包括 1 个低电平起始位，5、6、7 或 8 个数据位，1 个或 2 个高电平停止位，支持奇校验/偶校验/标志校验/空白校验。CH9326 默认波特率为 9600bps，支持常用通讯波特率：50、75、100、110、134.5、150、300、600、900、1200、1800、2400、3600、4800、9600、14400、19200、28800、33600、38400、56000、57600、76800、115200。串口发送信号的波特率误差小于 0.3%，串口接收信号的允许波特率误差不小于 2%。

CH9326 芯片是 HID 类设备转串口的纯硬件解决方案，其内置了 USB 总线所需的所有外围电路，包括 PLL 和 12MHz 的 USB 时钟、D+ 和 D- 信号线的串联匹配电阻、Device 设备的 1.5KΩ 上拉电阻等，并且内置了晶振。

CH9326 芯片符合相关技术规范，支持即插即用，计算机端的 Windows 2000/XP/Vista 操作系统已经内置相应的驱动程序，配合相应的软件，连接后即可使用。

I01、I02、I03、I04 为预留引脚，用户可以自行配置为输入或输出，当作普通 I/O 口使用。

通过提供的上位机软件，用户可自定义芯片的 VID、PID 和各种字符串描述符。也可以设置芯片上电后的默认串口通信波特率。这些信息配置后，将永久保存在芯片内部，除非重新配置，断电不丢

失。如果没有设置过，则启用芯片默认的 VID、PID 和字符串描述符。

具体默认串口波特率、VID、PID 和各种字符串描述符的设置，以及预留 I/O 口的使用，可参考提供的测试软件。

## 6、参数

### 6.1. 绝对最大值

(临界或者超过绝对最大值将可能导致芯片工作不正常甚至损坏)

名称	参数说明	最小值	最大值	单位
TA	工作时的环境温度	-40	85	°C
TS	储存时的环境温度	-55	100	°C
VCC	电源电压 (VCC 接电源, GND 接地)	-0.5	5.5	V
VIO	输入或者输出引脚上的电压	-0.5	VCC+0.5	V

### 6.2. 电气参数

(测试条件: TA=25°C, VCC=5V, 不包括连接 USB 总线的引脚)

名称	参数说明	最小值	典型值	最大值	单位
VCC	电源电压	3.0	5	5.3	V
ICC	静态电源电流		15	30	mA
VIL	低电平输入电压	-0.5		0.8	V
VIH	高电平输入电压	2.0		VCC+0.5	V
VOL	低电平输出电压 (8mA 吸入电流)			0.5	V
VOH	高电平输出电压 (8mA 输出电流)	VCC-0.5			V
IUPrxd	RXD 引脚内置上拉电阻的输入电流	40	80	160	uA
IDNrst	RSTI 引脚内置下拉电阻的输入电流	-10	-150	-240	uA

## 7、应用

### 7.1. HID 转串口

下图是由CH9326实现的HID类设备转串口。

P1是USB端口，USB总线包括一对5V电源线和一对数据信号线，通常，+5V电源线是红色，接地线是黑色，D+信号线是绿色，D-信号线是白色。USB总线提供的电源电流最大可以达到500mA，一般情况下，CH9326芯片和低功耗的USB产品可以直接使用USB总线提供的5V电源。如果USB产品通过其它供电方式提供常备电源，那么CH9326也应该使用该常备电源，如果需要同时使用USB总线的电源，那么可以通过阻值约为1Ω的电阻连接USB总线的5V电源线与USB产品的5V常备电源，并且两者的接地线直接相连接。

P2是TTL串口，TXD是CH9326的串行发送引脚；RXD是CH9326的串行接收引脚。

P3是预留的用户可自行配置使用的4个普通I/O引脚。

C3容量为0.1μF，用于CH9326内部电源节点退耦，C2容量为0.1μF，用于外部电源退耦。晶体X1、电阻R1和电容C4用于时钟振荡电路。X1是频率为12MHz的石英晶体或者陶瓷晶体，C4和C5是容量为20pF~47pF的独石或高频瓷片电容。如果X1选用低成本的陶瓷晶体，那么C4和C5的容量必须用该晶体厂家的推荐值，一般情况下是47pF。

注：V1.3及以后版本，芯片已采用内置晶振，故下图中的X1、C4和C5不需要焊接，建议预留位置。电容C1是可选的，仅用于延长电源上电时CH9326芯片的复位时间。

电阻R2和发光管L1是可选的，仅用于USB连接状态的指示。

在设计印刷电路板PCB时，需要注意：退耦电容C2和C3尽量靠近CH9326的相连引脚；使D+和D-信

号线贴近平行布线，尽量在两侧提供地线或者覆铜，减少来自外界的信号干扰；尽量缩短XI和X0引脚相关信号线的长度，为了减少高频干扰，可以在相关元器件周边环绕地线或者覆铜。

